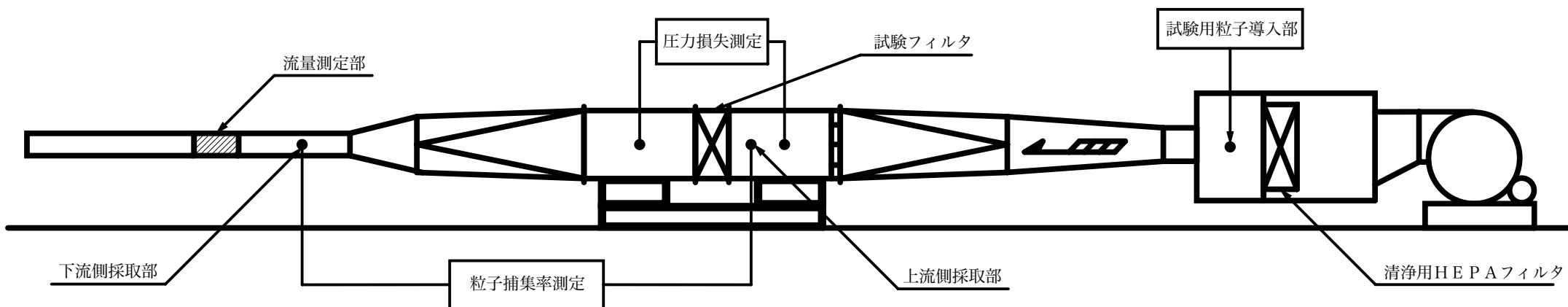


# 性能試験装置



エアプロダクツ株式会社が製造するHEPA・ULPAは全数、性能試験装置により試験を行います。  
試験結果はシリアル番号により記録・永久保管されます。  
更にULPAは全数、リーク試験装置でスキャン試験を行います。  
HEPAはオプションご注文によりスキャン試験を行っております。